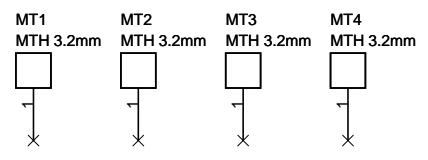
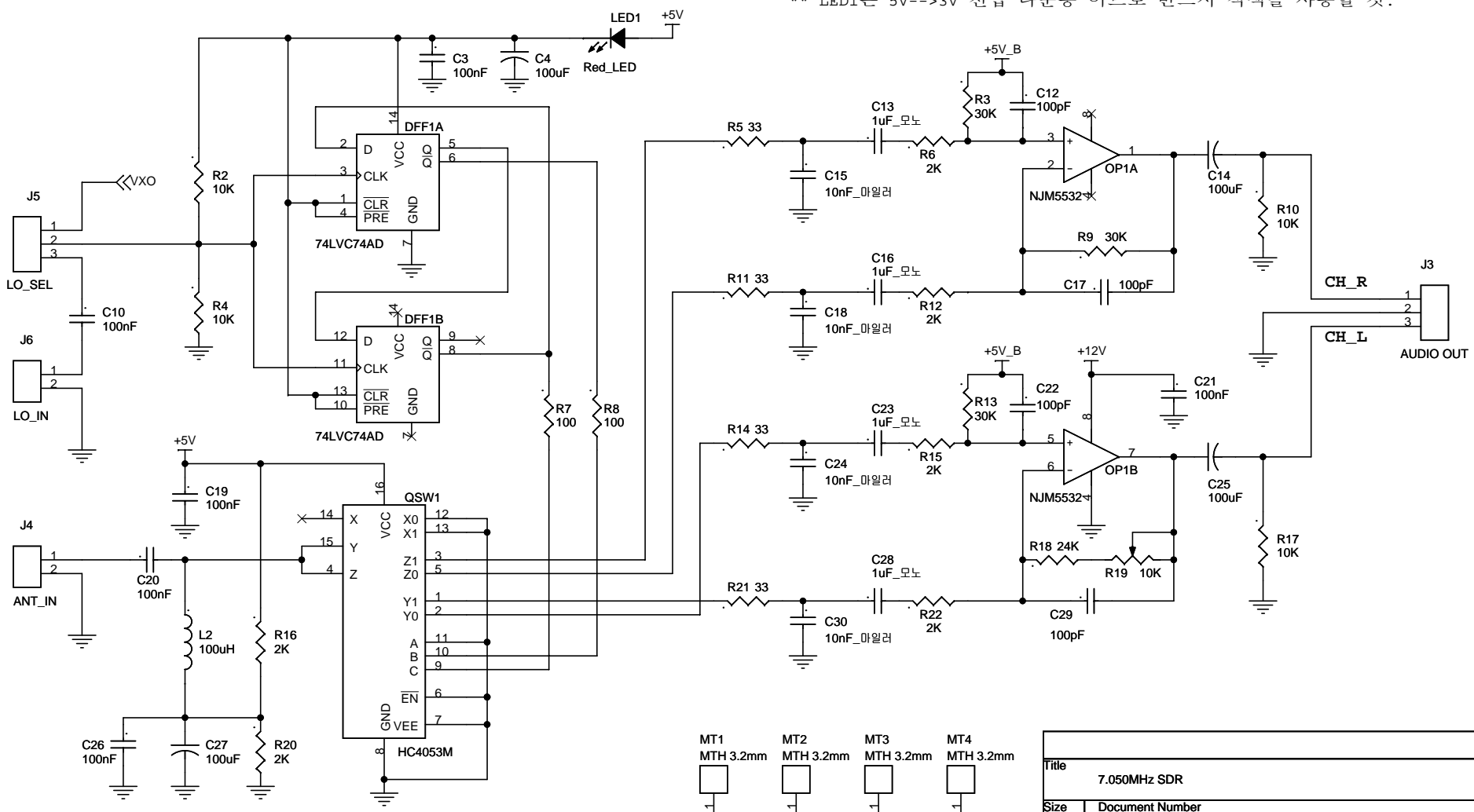


** 모든 저항은 1/8W 사용.
 ** 전원은 8V~15V 배터리 또는 안정화 전원 사용.
 ** 특별한 이상이 없는 경우 R19 가변 저항은 가운데 SET.
 ** L2 100uH 코일은 SRF를 감안해 사용 주파수에 따라 적절히 선택.
 ** Y1 크리스탈은 PCB에 접지 시킬 것.
 ** L3, TC1 은 28.200MHz 로 조정 되도록 적절히 선택.
 ** LED1은 5V-->3V 전압 다운용 이므로 반드시 적색을 사용할 것.



Title		
7.050MHz SDR		
Size	Document Number	Rev
Custom		0.1
Date:	Tuesday, June 01, 2010	Sheet 1 of 1