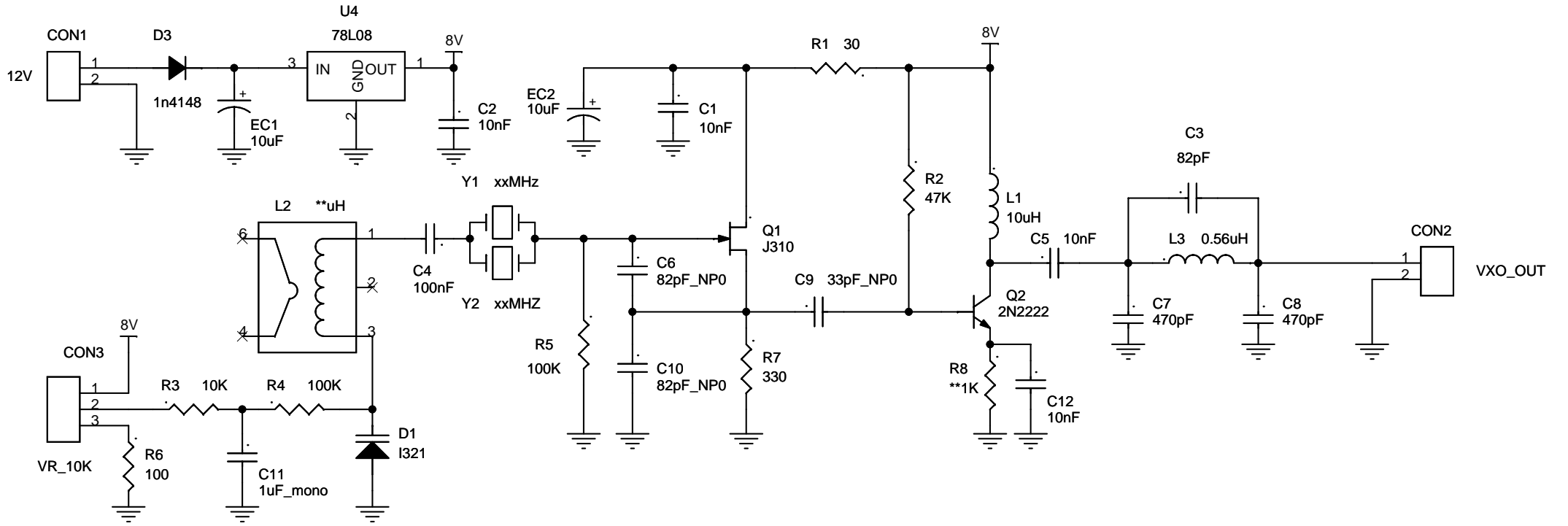
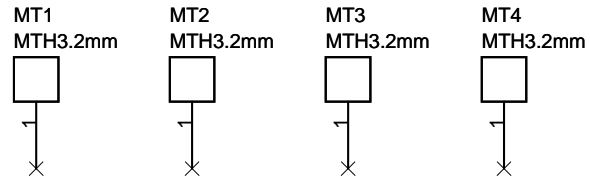


Super-VXO for DIODE DBM



** R8 조정 필요.
 Diode DBM 사용시 470옴 사용 (+10dBm).
 Active DBM 사용시 1K옴 사용 (+5dBm).



Title		
SUPER-VXO FOR DIODE DBM 10MHz ~ 12MHz		
Size	Document Number	Rev
Custom<Doc>		0.3
Date:	Tuesday, April 19, 2011	Sheet 1 of 1